

# Adele

400877



## Incasso a suolo con attacco GU10 Apparecchio calpestabile



# Max 50W GU10

### Dati generali

*Product overview*

Nome prodotto/Product name	ADELE
Codice prodotto/Product code	400877
Materiale/Housing material	Alluminio - Acciaio
Colore/Colour	Acciaio
Ambiente di utilizzo/Environment	Esterno
Certificazione/Certifications	CE
Lumen/Lumen	---
Efficacia luminosa/Luminaire efficacy (lm/W)	---
Gradi Kelvin/Kelvin degrade (K)	---
Angolo/Beam angle	---
Consumo/Power	Max 50W (Alogena) 7W (Led)
Tensione/Voltage	220-240V 50/60Hz
Foro incasso	Ø90 (mm)
Classe sicurezza/Isolation class	I Classe
Classe protezione/Protection degree	IP 67
Classe energetica/Energy label	Secondo la lampadina usata
Dimensioni articolo/Carton product	Ø10,0x12,0 (cm)
Dimensioni scatola singolo/Gift box	10,5x10,5x13,5 (cm)
Dimensioni cartone/Carton dimensions	22,0x43,0x14,0(cm)
Imballo/Packing	30

# Scheda Tecnica - Technical Sheet

# Adele

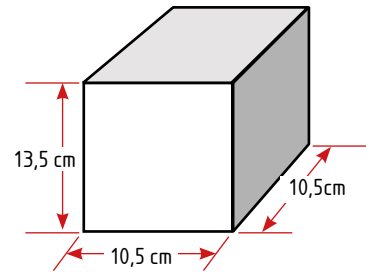
400877



## Packaging

Scatolo con stampa  
in quadricromia

Giftbox 4 colours



CONFEZIONE SINGOLA  
Giftbox

## Export carton

Bar code:  
Position 4 sides  
in the upper left

400877



Lateral sides  
Shipping mark:

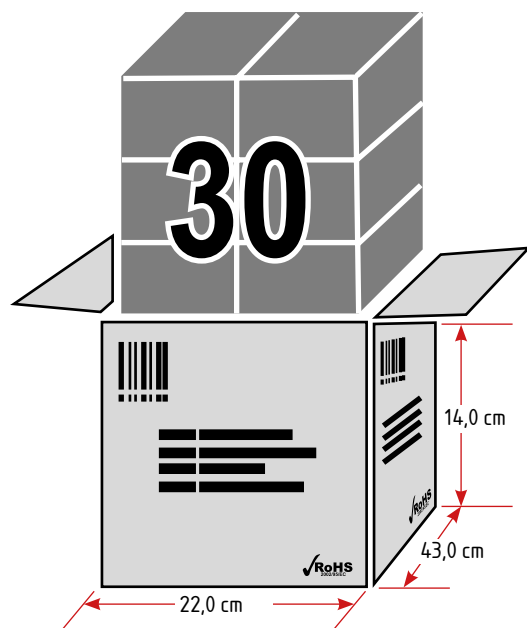


P/I NO.: \_\_\_\_\_  
Codice: 400877  
QTY.: 30 PCS  
CTN NO.: \_\_\_\_\_  
Made in P.R.C.

Central sides  
Shipping mark:



Codice: 400877  
Code:  
Color:  
QTY.: 30 PCS  
Made in P.R.C.



# Scheda Tecnica - Technical Sheet

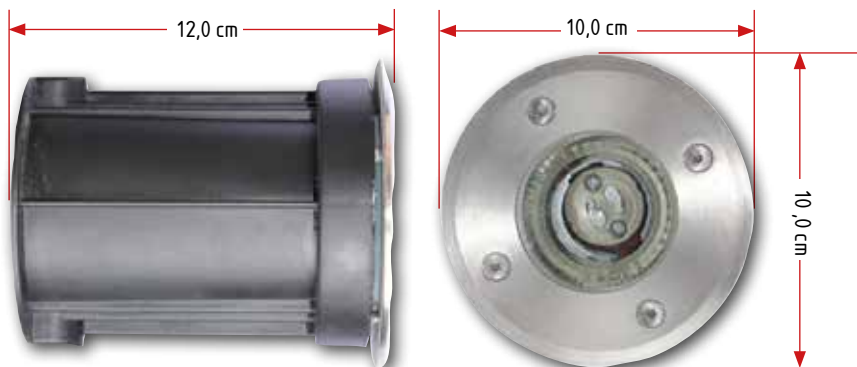
# Adele

400877



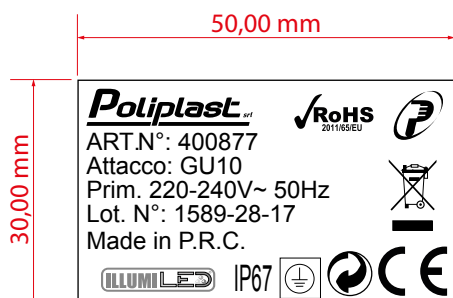
## Dettagli Tecnici

**Dimensioni**  
Dimensions



## Labels

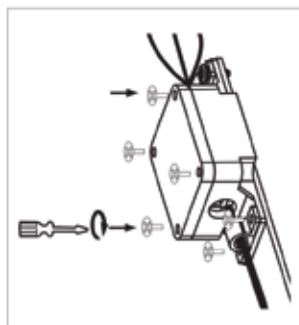
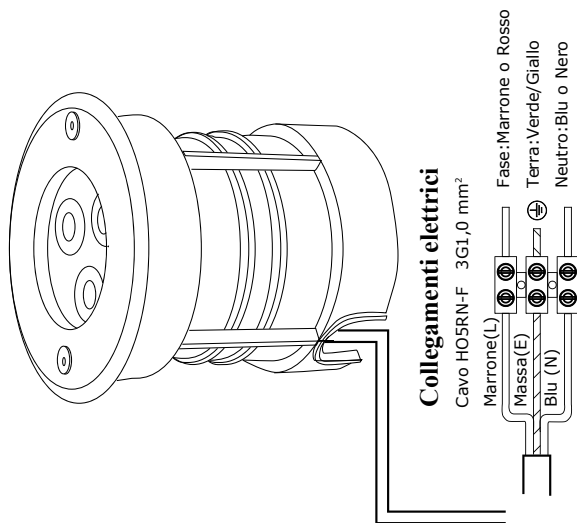
**Targhetta specifiche tecniche**  
Technical label



**MANUALE DI ISTRUZIONE**  
400873 - 400874 - 400875 - 400876 - 400877 - 400878



## Schema collegamenti



Utilizzare una catalastagna per i collegamenti

Poliplast srl  
Direzione e  
Uffici Amministrativi:  
Via Oliveto Scamnacca, 7/c Tel. +39 095.7357530 pbx www.poliplast srl.com  
95127 Catania (Italy) Fax +39 095.7139988 info@poliplast srl.com



**Poliplast**


## CARATTERISTICHE TECNICHE

Tabella delle caratteristiche tecniche

Articolo	Luce	Watt	Descrizione
400873C 400873D	4200K 6500K	3W	100-240V 50/60Hz Led 3x1W Lumen 200 Ang. 45° IP67 Classe I Foro per incasso Ø90 mm completo di 50 cm di cavo 3x1,00 mm <sup>2</sup>
400874C 400874D	4200K 6500K	5W	100-240V 50/60Hz Led 5x1W Lumen 350 Ang. 45° IP67 Classe I Foro per incasso Ø120 mm completo di 50 cm di cavo 3x1,00 mm <sup>2</sup>
400875C 400875D	4200K 6500K	9W	100-240V 50/60Hz Led 9x1W Lumen 650 Ang. 45° IP67 Classe I Foro per incasso Ø150 mm completo di 50 cm di cavo 3x1,00 mm <sup>2</sup>
400876C 400876D	4200K 6500K	18W	100-240V 50/60Hz Led 18x1W Lumen 1450 Ang. 45° IP67 Classe I Foro per incasso Ø200 mm completo di 50 cm di cavo 3x1,00 mm <sup>2</sup>
400877		GU10	100-240V 50/60Hz IP67 Classe I Attacco GU10 Foro per incasso Ø90 mm completo di 50 cm di cavo 3x1,00 mm <sup>2</sup>
400878		GU10	100-240V 50/60Hz IP67 Classe I Attacco GU10 Foro per incasso Ø90 mm completo di 50 cm di cavo 3x1,00 mm <sup>2</sup>

## SMALTIMENTO APPARECCHIATURE ELETRRICHE ED ELETRONICHE

**INFORMAZIONI ALL'UTILIZZATORE AI SENSI DELL'ART.13 DEL DLGS 151/05 - ATTUAZIONE DELLE DIRETTIVE EUROPEE 2014/35/EU, 2014/30/EU, 2012/19/EU -- RIFIUTI DI APPARECCHIATURE ELETRRICHE ED ELETRONICHE (RAEE) È IMPOSTO L'OBLIGO DELLA "RACCOLTA DIFFERENZIATA" DI TALI APPARECCHIATURE CHE NON DEVONO ESSERE CONSIDERATE SEMPLICI RIFIUTI URBANI**

 Il simbolo del cassonetto barrato sopra riportato indica che questa apparecchiatura deve essere oggetto di raccolta separata. E' fatto quindi obbligo di non smaltire questo prodotto giunto a fine vita come rifiuto urbano. Lo smaltimento deve essere effettuato presso gli appositi sistemi di raccolta dei rifiuti di questo tipo, oppure mediante riconsegna al distributore all'atto di acquisto di un analogo prodotto nuovo.

Assicurandosi che questo prodotto sia smaltito correttamente, ed evitandone usi impropri, si contribuisce ad impedire possibili conseguenze negative all'ambiente e alla salute delle persone data la presenza al loro interno di sostanze potenzialmente pericolose.

Lo smaltimento deve avvenire in accordo con la normativa vigente per lo smaltimento dei rifiuti, pena le sanzioni previste in caso di smaltimento abusivo di detti rifiuti (RAEE).  
Lo smaltimento abusivo del prodotto da parte dell'utente comporta l'applicazione delle sanzioni amministrative di cui all'art. 50 e seguenti del D.Lgs. n. 22/1997 come modificato dal D.Lgs. n.3-4-2006 n. 152 successive modifiche ed integrazioni.

## MANUALE DI ISTRUZIONE FARETTO AD INCASSO

Nota: leggere attentamente le istruzioni prima di installare l'articolo.

**IMPORTANTE:** L'installazione o qualsiasi operazione di manutenzione devono essere eseguite a corrente elettrica disconnessa.

### INSTALLAZIONE:

**A**ssicurarsi che la corrente elettrica sia disconnessa.

**U**tilizzare per il collegamento, tramite scatola stagna, cavo di diametro 3\*1,0 mm<sup>2</sup>.

**C**reare un foro di dimensioni adeguate ad ospitare il pozzetto, con una profondità maggiore di 15 cm da riempire con ghiaia drenante.

**I**nsertire il pozzetto nel foro del terreno.

**U**tilizzare una scatola stagna per i collegamenti e terminare il cablaggio.

**R**iposizionare attentamente la guarnizione tra lampada e vetro (la parte liscia della guarnizione va rivolta verso il vetro).

**A**vvitare con cura le viti della cornice.

### AVVERTENZA DI SICUREZZA:

**P**rima dell'utilizzo leggere attentamente il manuale di istruzioni.

**A**ssicurarsi che il prodotto sia sufficientemente ventilato.

**N**on coprire l'apparecchio durante l'utilizzo.

**N**on installare la lampada alla portata di bambini o animali.

**I**l prodotto non deve essere manipolato al fine di usufruire della garanzia.

**L**a Poliplast srl non è responsabile in caso di mancato rispetto delle avvertenze di sicurezza.

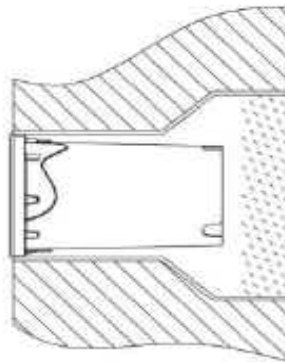
**L**'installazione deve essere effettuata da personale tecnico.

**U**tilizzare un cavo per uso esterno e non inferiore a H07RN-F 3G1,00 mm<sup>2</sup>, e realizzare i collegamenti tramite scatola stagna.

**L**a lampada non è dimmerabile.

### ISTRUZIONI DI MONTAGGIO:

**M**ettere ghiaia sul fondo del foro realizzato per il pozzetto, in modo che l'acqua possa drenare al fondo.



**L**a lampada deve essere supportata da un buon sistema di drenaggio. Evitare che la lampada rimanga in immersione prolungata in acqua.

# Adele

400877



## DICHIARAZIONE DI CONFORMITÀ

La Ditta :

Poliplast S.r.l.  
Via Oliveto Scammacca 7/C  
95127 Catania  
Italia

Dichiara sotto la propria responsabilità che i prodotti contrassegnati con i codici:

**400873- 400874- 400875-400876-400877-400878**

al quale questa dichiarazione si riferisce è conforme alle seguenti norme:

EN 60598-2-13:2006+A1:2012  
EN 60598-1:2015  
EN 62471:2008  
EN 62493:2015  
EN 55015:2013  
EN 61547:2009  
EN 61000-3-2:2014  
EN 61000-3-3:2013

E quindi rispondente ai requisiti essenziali delle direttive 2014/30/EU e EMC 2004/108/CE

Catania, 29 Gennaio 2017